



# Tavolo Servitore

Arredi per sala Operatoria

**ARREDI SANITARI  
IN ACCIAIO INOX**

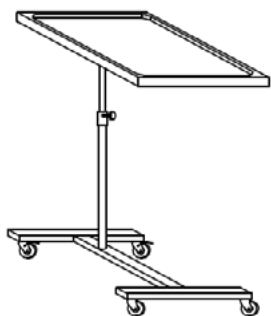


**ACCIAIO  
INOX**

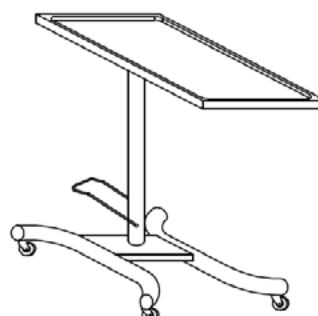
## Tavolo Servitore

Tavolo servitore realizzato in acciaio inox AISI 304 con finitura Scotch-Brite. La base inferiore è costituita da una struttura tubolare dotata di ruote girevoli dal diametro di 60 mm, di cui due provviste di freno. L'altezza è regolabile manualmente o tramite una pompa di sollevamento oleodinamica con comando a pedale in acciaio inox AISI 304 o cromato. Il piano superiore, asportabile, è dotato di un vaso perimetrale. Finitura e dimensioni sono completamente personalizzabili in base alle esigenze del cliente.

### Varianti



**REGOLAZIONE MANUALE IN ALTEZZA**



**REGOLAZIONE CON POMPA IN ACCIAIO**

CODICE	DIMENSIONI			CARATTERISTICHE
	L	P	H	
GBRX0098	530	320	880/1220	regolazione manuale in altezza
GBRX0099	800	500	880/1220	regolazione manuale in altezza
GBRX0100	800	500	880/1220	Pompa acciaio inox per regolazione in altezza
GBRX0101	800	500	880/1220	Pompa acciaio inox per regolazione in altezza con snodo
GBRX0102	800	500	880/1220	Pompa acciaio cromato per regolazione in altezza
GBRX0103	800	500	880/1220	Pompa acciaio cromato per regolazione in altezza con snodo

### Gardhen Balance S.r.l.

Via G. Luraghi c/o Consorzio Il Sole - lotto S - 80038 Pomigliano d'Arco (NA) - Italy

Tel. +39.081.8692160 pbx - Fax +39.081.8692460

E-mail: [info@gardhenbalance.it](mailto:info@gardhenbalance.it) - PEC: [gardhenbalance@pec.it](mailto:gardhenbalance@pec.it)

[www.gardhenbalance.it](http://www.gardhenbalance.it)



Le immagini riprodotte in questa scheda sono puramente indicative e i valori dimensionali sono nominali. È facoltà del produttore apportare ai progetti modifiche senza alcun preavviso. Per l'identificazione delle dotazioni di serie e per la scelta di eventuali ulteriori componenti riferirsi al catalogo accessori e/o alle proposte commerciali. In caso di dati discordanti fa fede il contenuto delle proposte commerciali.

Dep. 403 rev. 10/12/2024